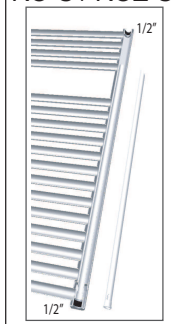


RO-S / ROZ-S



Controleer of de wand voldoende draagvermogen heeft.  
Kies de geschikte schroeven en pluggen in functie van de wand.  
Uw vakhandel kan u hierbij adviseren.  
Hou rekening met eventuele bijzondere eisen, zoals  
bv. voor openbare gebouwen

NL

Vérifier la capacité de charge du support.  
Pour des raisons de sécurité, les chevilles et vis ne sont pas fournies.  
Contactez votre revendeur pour choisir le bon type de chevilles / vis.  
Tenir compte des exigences spéciales,  
comme par exemple pour des bâtiments publics.

F

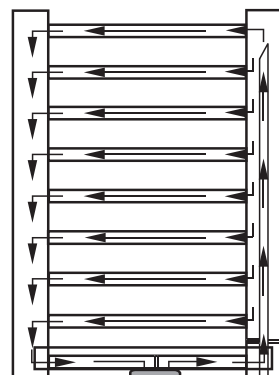
Untergrund auf Tragfähigkeit prüfen.  
Aus Sicherheitsgründen werden keine Dübel und Schrauben mitgeliefert.  
Kontaktieren Sie Ihren Händler für die richtigen Dübel / Schrauben.  
Spezielle Anforderungen, wie z. B. für öffentliche Gebäude,  
berücksichtigen.

D

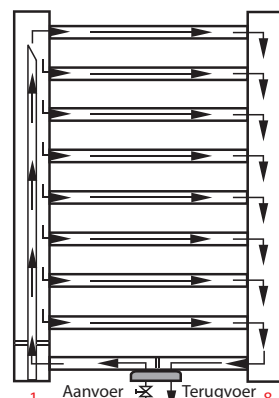
Check the bearing surface for load-carrying capacity.  
For safety reasons wall plugs and screws aren't delivered.  
Contact your dealer for the right type of screws / plugs.  
Observe special requirements for e.g. public buildings.

E

Middenaansluiting , tweepijpssysteem  
Raccordement central , système bi-tubes  
Zentralanschluß , Zweirohr-System  
Connection in the middle , two-pipe-system



Middenaansluiting , tweepijpssysteem  
Raccordement central , système bi-tubes  
Zentralanschluß , Zweirohr-System  
Connection in the middle , two-pipe-system



NL

Onderaansluiting 1mm8 in tweepijpssysteem bij badkamerradiatoren en toch 100% warmteafgifte. Dankzij de NIEUWE DIAGONALE STROMINGSBUIS. Volgens DIN-metingen in het HLK in Stuttgart ( onderzoeksinstituut voor Verwarming - Ventilatie - Airconditioning ) geeft de klassieke badkamerradiator ( met horizontale buizen en verticale collectoren ) bij diagonale aansluiting tot 15% meer warmte af dan bij onderaansluiting.

Om esthetische en montagetechnische redenen verkiezen veruit de meeste klanten echter de tweede oplossing. Met als gevolg een aanzienlijk geringer rendement (slechts zo'n 85%). Met de DIAGONALE STROMINGSBUIS is dit probleem voorgoed opgelost. De diagonale stromingsbuis wordt in de fabriek standaard in de rechter collector geschoven ( = aan de zijde van het logoplaatje ). Dit is de aanvoerside. Wensst u de aanvoerside aan de linker collector, dan schuift u de diagonale stromingsbuis uit de rechter collector en schuift u deze in de linker collector.

SAMENVATTING !

Bij de onderaansluiting de diagonale stromingsbuis in de aanvoer aanbrengen en het radiatorventiel vastschroeven.

Bij de bovenaansluiting dient een SPECIALE stromingsbuis besteld te worden.

Deze speciale stromingsbuis in het terugvoer aanbrengen en de terugkoppeling vastschroeven.

OPGELET !

- 1) Bij éénpuntsaansluiting van diagonale stromingsbuis eerst verwijderen.
- 2) Bij gebruik van een elektrische weerstand de diagonale stromingsbuis eerst verwijderen

F

Grâce au nouveau tube d'injection " diagonal " une puissance de 100%, même dans le cas d'un raccordement 1mm8 bi-tubes.

Les essais d'émission, effectués par l'institut HLK de Stuttgart, démontrent qu'un radiateur salle de bains ( à tubes horizontaux et collecteurs verticaux ) prévus d'un raccordement diagonal, diffuse 15% plus de chaleur que ce même radiateur, raccordé par le bas. Des raisons d'esthétique et de montage font pourtant que la plupart d'installateurs utilisent encore cette dernière solution et n'obtiennent donc que 85% de la puissance maximale.

Le tube d'injection " diagonal " résout définitivement ce problème. Au départ d'usine, les radiateurs sont équipés de façon standard avec le tube diagonal glissé dans le collecteur droit.

Ceci est le côté d'arrivée d'eau. ( c.à.d. le côté du label ). Si on préfère l'arrivée à gauche, il suffit de retirer le tube du collecteur droit et le glisser dans le collecteur gauche.

CONSEILS !

Pour un raccordement par le bas, glisser le tube diagonal dans l'arrivée avant de la refermer à l'aide de la partie filetée du robinet.

Pour le raccordement par le haut, il faut commander un TUBE D' INJECTION SPECIAL. Celui-ci est à monter dans le retour avant de visser le raccord retour.

ATTENTION !

- 1) Raccordement unique : Enlevez le tube et allongez le tube d'injection du robinet monté.
- 2) Résistance électrique : tube à retirer ou à enlever!

D

Untenaansluiting 1mm8 im Zweirohr-System bei Bad-Heizkörpern und trotzdem die volle Heizleistung. Dank des neuen DIAGONAL-STROMUNGSROHRES. Laut DIN-Messungen der HLK Stuttgart ( Forschungsgesellschaft Heizung - Luft - Klima ) bringt der Diagonal-Anschluß eines klassischen Bad-Heizkörpers ( Horizontalrohre und Vertikal-Verteiler ) bis zu 15% mehr Heizleistung im Vergleich zum Untenaansluß. Aus ästhetischen und montagetechnischen Gründen bevorzugen die meisten Kunden jedoch die zweite Lösung.

Mit der Folge eines erheblich geringeren Wirkungsgrades ( nur etwa 85% ) . Mit dem DIAGONAL-STROMUNGSROHR ist dieses Problem jetzt überzeugend gelöst.

Das Diagonal-Strömungsrohr wird werkseitig in den rechten Verteiler gesteckt ( = an der Seite des Firmenlogoschildes ). Dies ist der Vorlauf.

Wünschen Sie den Vorlauf im linken Verteiler , dann schieben Sie das Diagonal-Strömungsrohr aus dem rechten Verteiler, und stecken Sie ihn in den linken Verteiler.

ZUSAMMENFASSUNG !

Bei Untenaansluß das Diagonal-Strömungsrohr einfach in den Vorlauf anbringen , und das Heizkörperventil anschrauben.

Bei einem Obenaansluß soll ein SONDER-STROMUNGSROHR bestellt werden. Man braucht nur das Sonderströmungsrohr in den Rücklauf zu montieren und die Rücklaufkupplung festzuschrauben.

ACHTUNG !

- 1) Bei Einpunktsanschluss muß das Diagonal-Strömungsrohr erst entfernt werden.
- 2) Bei Verwendung einer E-Patrone soll das Diagonal-Strömungsrohr zuerst entfernt werden.

E

Bathroom-radiators can now be installed using bottom end connections 1mm8 ( two-pipe system) without the normal loss in output.

This is made possible with the new DIAGONAL FLOW TUBE. DIN tests at the HLK in Stuttgart ( Heating - Ventilation - Air Conditioning Research Institute ) have indicated that diagonally opposite connections, increase the output of the classical style bathroom-radiator ( with horizontal tubes and vertical collectors ) by up to 15% compared with bottom end connections. For aesthetic and technical reasons most costumers prefer bottom end connections.

Result : a considerable decrease in operating level ( 85% ). The DIAGONAL FLOW TUBE provides the solution to this problem.

In the factory, the diagonal flow tube is put into the right collector ( = on the same side as the label ). This is the input side.

If you want the input side on the left collector, you have to take the diagonal flow tube out of the right collector and put it into the left collector.

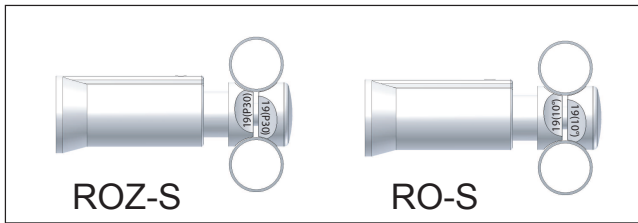
SUMMARY !

For bottom end connections, insert the DIAGONAL FLOW TUBES into the flow connection of the radiator before fitting the radiator valve.

In case of a top-end connection, a SPECIAL FLOW TUBE has to be ordered. Simply insert the SPECIAL FLOW TUBE in the return and screw on the return connection.

ATTENTION !

- 1) One point connection: the diagonal flow tube has to be removed.
- 2) In case an electrical resistance is used, the diagonal flow tube has to be removed.



ROZ-S

RO-S

RO-S

Vrijstaande opstelling  
Raumteiler  
Positionnement libre  
Free-standing installation  
Disposición libre

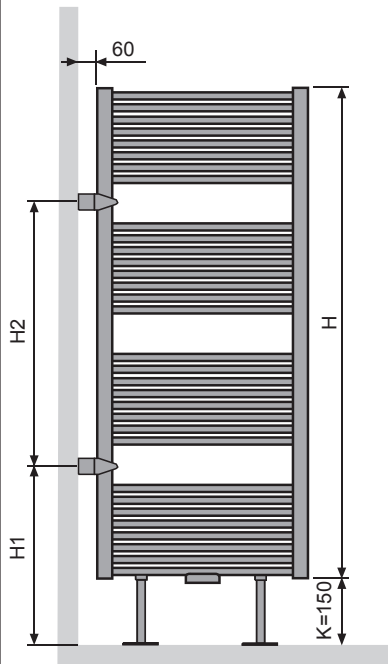
Werkdruk : Max.10 bar  
Betriebsdruck : Max.10 bar  
Pression de service : Max.10 bar  
Operating pressure : Max.10 bar  
Presión : Max.10 bar

RO-S

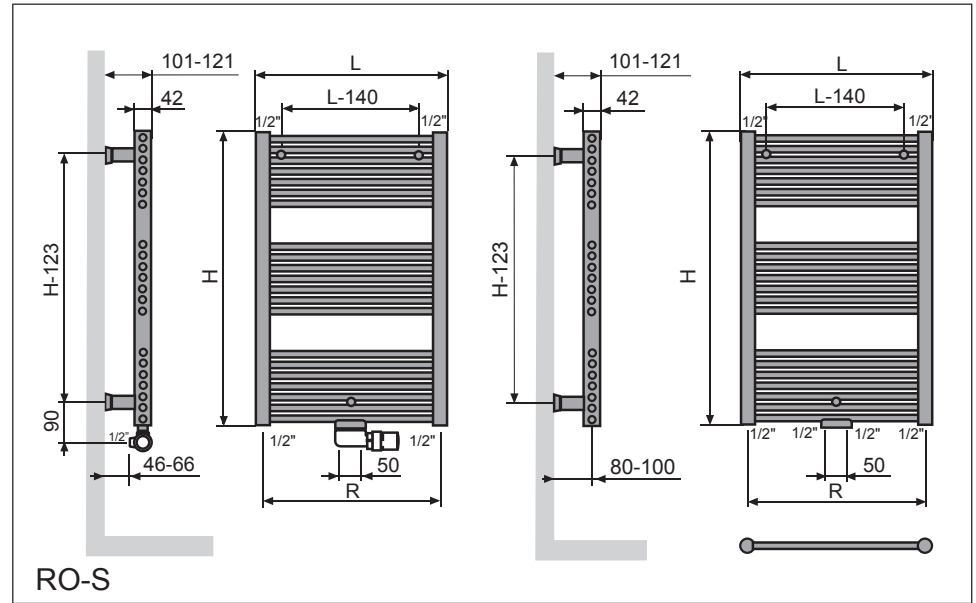
L	450	500	600	750
R	408	458	558	708

ROZ-S

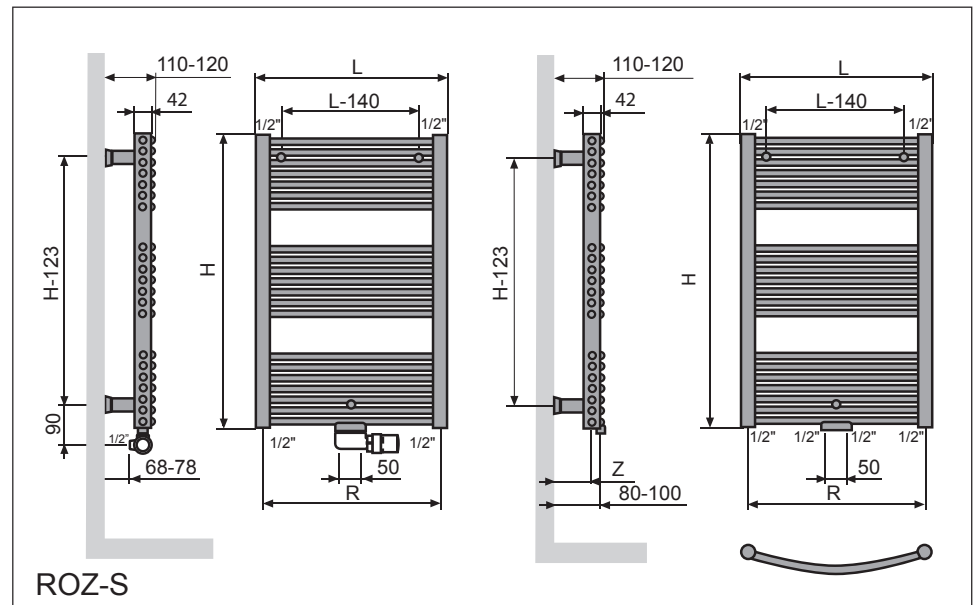
L	446	496	595	744
R	404	454	553	703
Z	78 - 88	76 - 86	72 - 82	68 - 78



BSM 21	387	270
BSM 32	414	594
BSM 40	468	702
BSM 50	468	1053
BSM 60	522	1215
	H1	H2



RO-S



ROZ-S