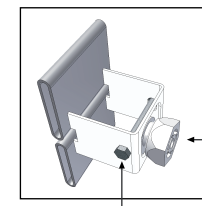
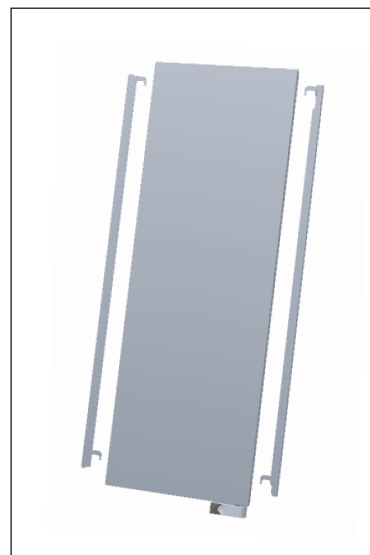
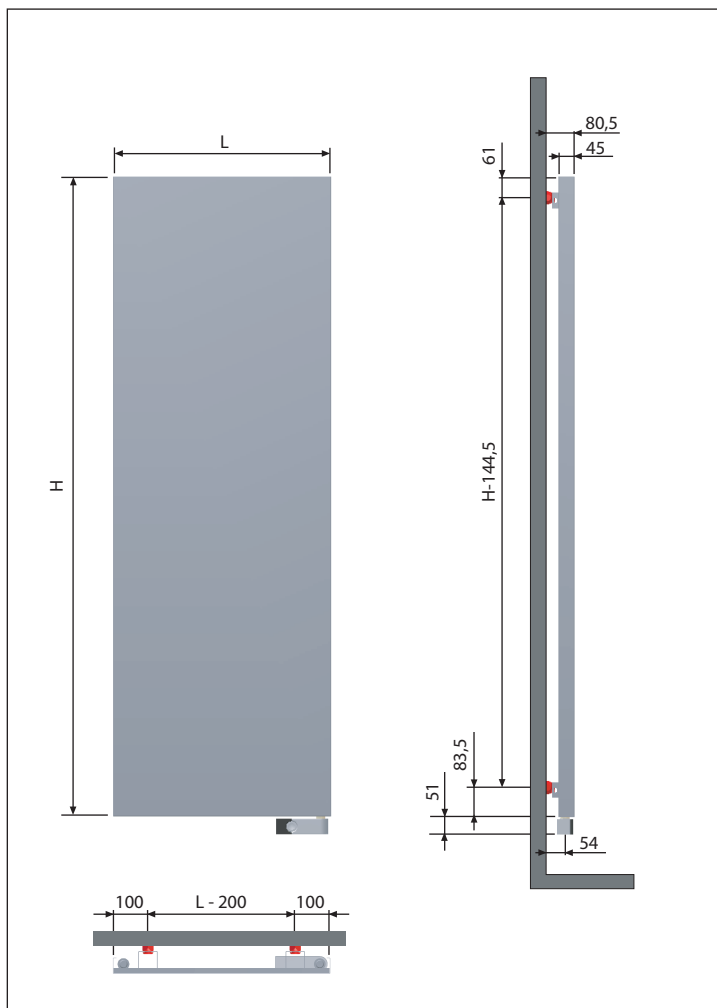


H	745	1105	1285	1825	1825
L	520	520	620	620	720
W	500W	750W	1000W	1250W	1500W



Zeskantbout (2x)  
 Sechskantschraube (2x)  
 Vis a tete hexagonale (2x)  
 Hexagon head bolt (2x)

Ophanging (4x)  
 Fixation murale (4x)  
 Wandbefestigung (4x)  
 Wall-support (4x)

NL

Controleer of de wand voldoende draagvermogen heeft.  
 Kies de geschikte schroeven en pluggen in functie van de wand.  
 Uw vakhandel kan u hierbij adviseren.  
 Hou rekening met eventuele bijzondere eisen, zoals  
 bv. voor openbare gebouwen

F

Vérifier la capacité de charge du support.  
 Pour des raisons de sécurité, les chevilles et vis ne sont pas fournies.  
 Contactez votre revendeur pour choisir le bon type de chevilles / vis.  
 Tenir compte des exigences spéciales,  
 comme par exemple pour des bâtiments publics.

D

Untergrund auf Tragfähigkeit prüfen.  
 Aus Sicherheitsgründen werden keine Dübel und Schrauben mitgeliefert.  
 Kontaktieren Sie Ihren Händler für die richtigen Dübel / Schrauben.  
 Spezielle Anforderungen, wie z. B. für öffentliche Gebäude,  
 berücksichtigen.

E

Check the bearing surface for load-carrying capacity.  
 For safety reasons wall plugs and screws aren't delivered.  
 Contact your dealer for the right type of screws / plugs.  
 Observe special requirements for e.g. public buildings.