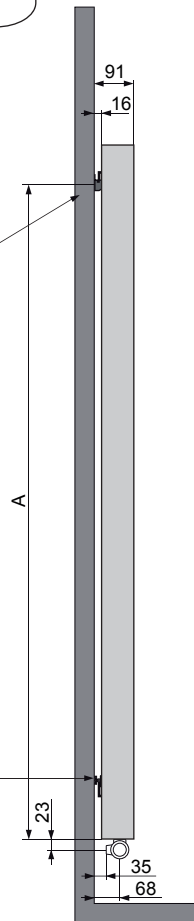
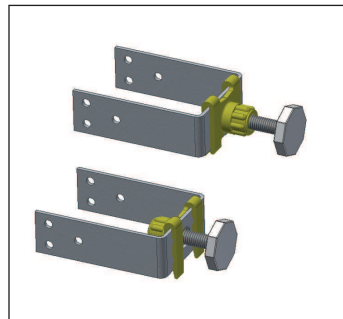
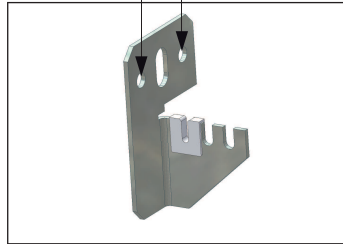


PURA

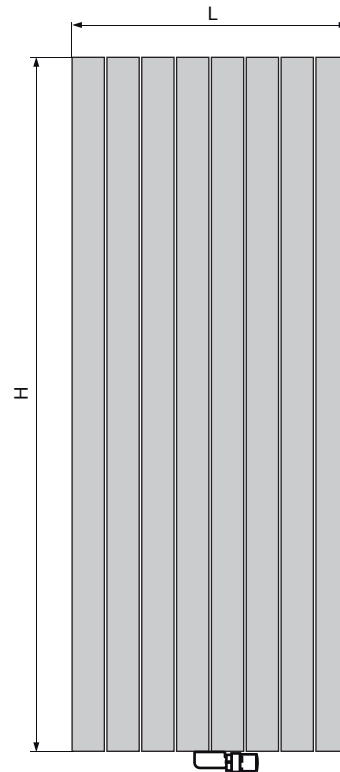
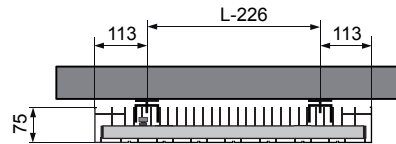
decotivo

exclusive at Van Marcke 

Voor uw veiligheid:borggat gebruiken
 Pour votre sécurité:utiliser le trou de fixation
 Für Ihre Sicherheit:das Sicherungsloch anwenden
 For your security:use the locking hole



PU V75



Werkdruk : Max.10 bar
 Betriebsdruck : Max.10 bar
 Pression de service : Max.10 bar
 Operating pressure : Max.10 bar
 Presión : Max.10 bar

Controleer of de wand voldoende draagvermogen heeft.
 Kies de geschikte schroeven en pluggen in functie van de wand.
 Uw vakhandel kan u hierbij adviseren.
 Hou rekening met eventuele bijzondere eisen, zoals
 bv. voor openbare gebouwen

(NL)

Vérifier la capacité de charge du support.
 Pour des raisons de sécurité, les chevilles et vis ne sont pas fournies.
 Contactez votre revendeur pour choisir le bon type de chevilles / vis.
 Tenir compte des exigences spéciales,
 comme par exemple pour des bâtiments publics.

(F)

Untergrund auf Tragfähigkeit prüfen.
 Aus Sicherheitsgründen werden keine Dübel und Schrauben mitgeliefert.
 Kontaktieren Sie Ihren Händler für die richtigen Dübel / Schrauben.
 Spezielle Anforderungen, wie z. B. für öffentliche Gebäude,
 berücksichtigen.

(D)

Check the bearing surface for load-carrying capacity.
 For safety reasons wall plugs and screws aren't delivered.
 Contact your dealer for the right type of screws / plugs.
 Observe special requirements for e.g. public buildings.

(E)

H	1600	1800	2000	2200
R	1477	1677	1877	2077

PURA

HOW TO USE THE AUTOMATIC AIRVENT

