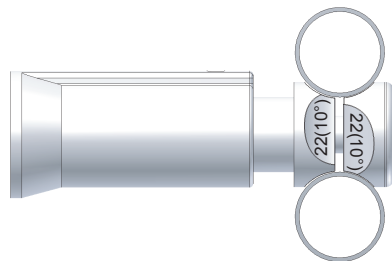


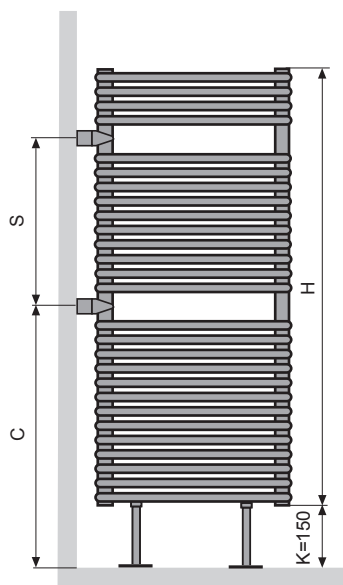
OR2



Werkdruk : Max.10 bar
Betriebsdruck : Max.10 bar
Pression de service : Max.10 bar
Operating pressure : Max.10 bar
Presión : Max.10 bar

Vrijstaande opstelling
Raumteiler
Positionnement libre
Free-standing installation
Disposición libre

T	H	C	S
OR2 27	1114	653	432
OR2 50	2014	797	864



NL

Controleer of de wand voldoende draagvermogen heeft.
Kies de geschikte schroeven en pluggen in functie van de wand.
Uw vakhandel kan u hierbij adviseren.
Hou rekening met eventuele bijzondere eisen, zoals
bv. voor openbare gebouwen

F

Vérifier la capacité de charge du support.
Pour des raisons de sécurité, les chevilles et vis ne sont pas fournies.
Contactez votre revendeur pour choisir le bon type de chevilles / vis.
Tenir compte des exigences spéciales,
comme par exemple pour des bâtiments publics.

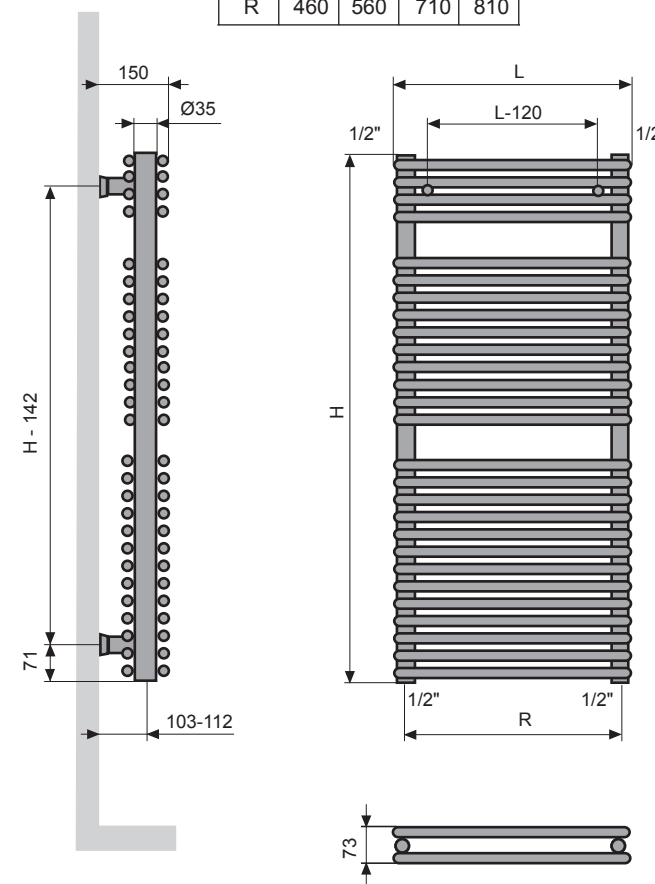
D

Untergrund auf Tragfähigkeit prüfen.
Aus Sicherheitsgründen werden keine Dübel und Schrauben mitgeliefert.
Kontaktieren Sie Ihren Händler für die richtigen Dübel / Schrauben.
Spezielle Anforderungen, wie z. B. für öffentliche Gebäude,
berücksichtigen.

E

Check the bearing surface for load-carrying capacity.
For safety reasons wall plugs and screws aren't delivered.
Contact your dealer for the right type of screws / plugs.
Observe special requirements for e.g. public buildings.

L	500	600	750	850
R	460	560	710	810



OR2

90.00.02.14