

NL

Controleer of de wand voldoende draagvermogen heeft.
Kies de geschikte schroeven en pluggen in functie van de wand.
Uw vakhandel kan u hierbij adviseren.
Hou rekening met eventuele bijzondere eisen, zoals
bv. voor openbare gebouwen.

D

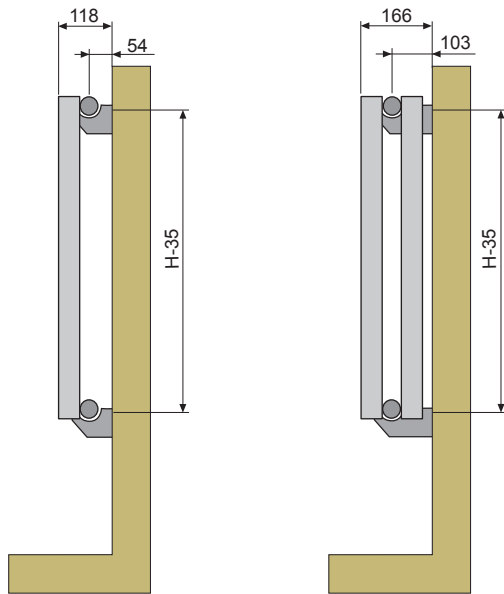
Untergrund auf Tragfähigkeit prüfen.
Aus Sicherheitsgründen werden keine Dübel und Schrauben mitgeliefert.
Kontaktieren Sie Ihren Händler für die richtigen Dübel / Schrauben.
Spezielle Anforderungen, wie z. B. für öffentliche Gebäude,
berücksichtigen.

F

Vérifier la capacité de charge du support.
Pour des raisons de sécurité, les chevilles et vis ne sont pas fournies.
Contactez votre revendeur pour choisir le bon type de chevilles / vis.
Tenir compte des exigences spéciales,
comme par exemple pour des bâtiments publics.

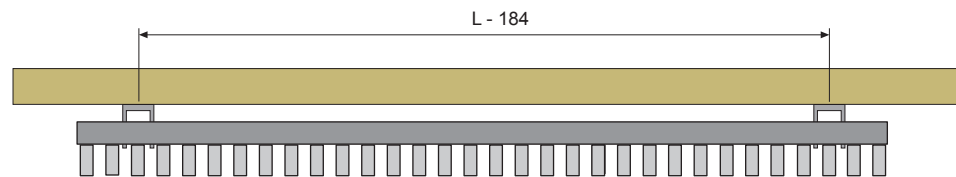
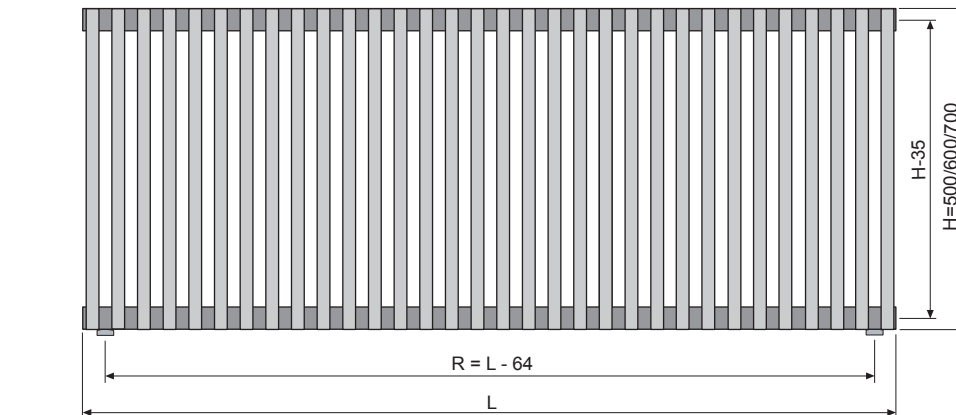
E

Check the bearing surface for load-carrying capacity.
For safety reasons wall plugs and screws aren't delivered.
Contact your dealer for the right type of screws / plugs.
Observe special requirements for e.g. public buildings.

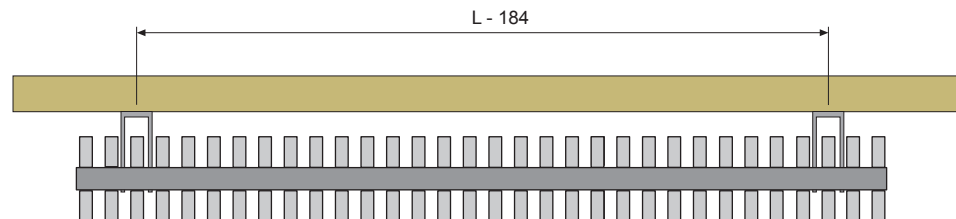


CU-H1

CU-H2



CU-H1



CU-H2

Werkdruk : Max.4 bar
Betriebsdruck : Max.4 bar
Pression de service : Max.4 bar
Operating pressure : Max.4 bar